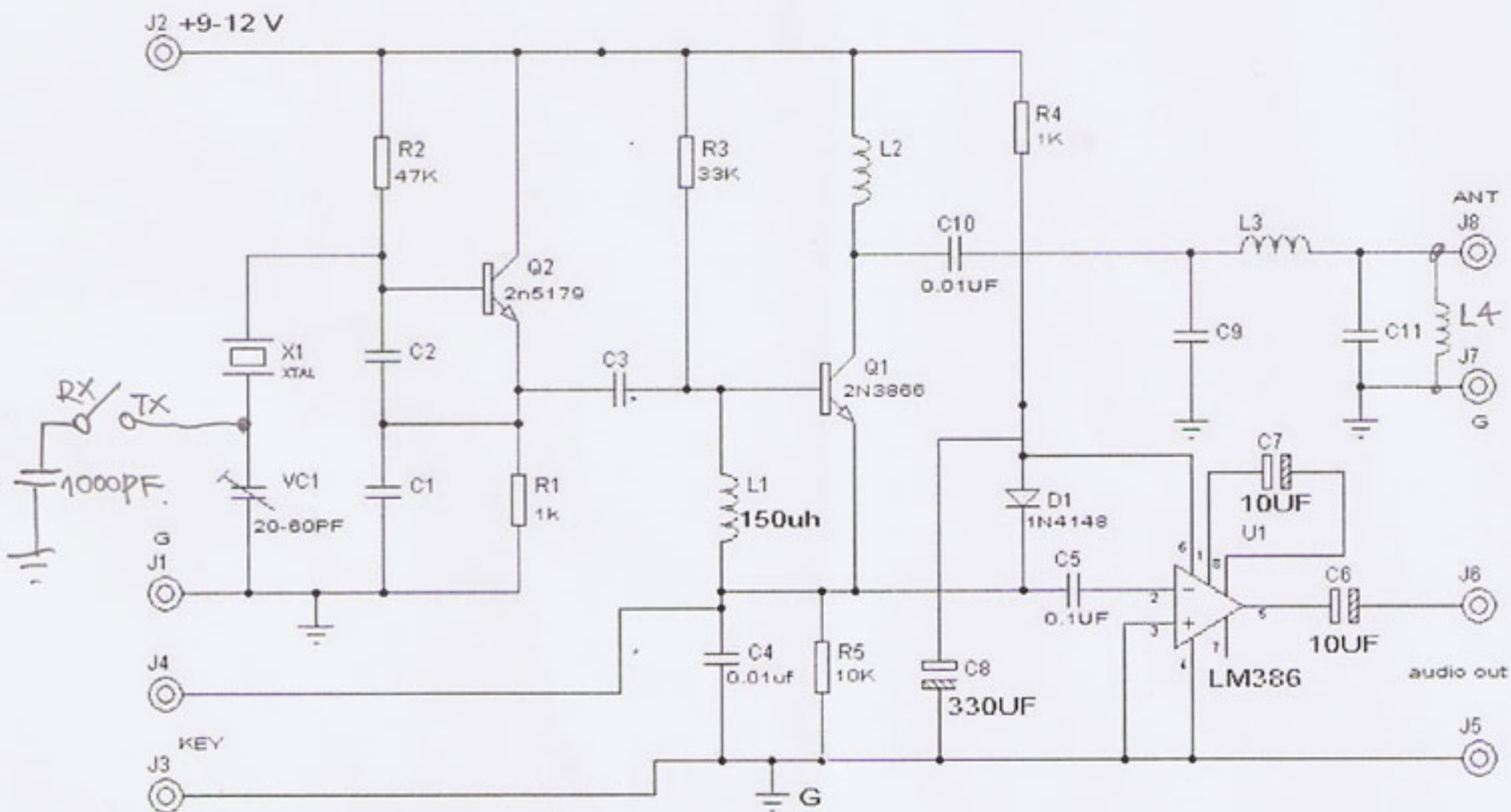
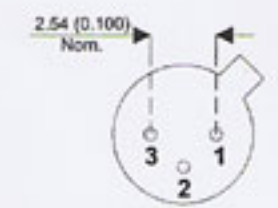


CW TRANSCEIVER 3.580 MHz



C9=1nf, C11=1nf, C10=10nf, L2=22uh,
 L3=2.7uh, L4=4.7uh, C2=470PF, C1=100PF
 Q3=3.580MHZ C3=470PF
 C8=10uf

L4= ต่อเชื่อมระหว่าง J8 กับ J7



TO-18 METAL PACKAGE
 Underside View

PIN 1 - Emitter PIN 2 - Base PIN 3 - Collector

2n2222a สำหรับ 137 kHz-7 MHz



1. Emitter
 2. Base
 3. Collector

2n3866 PA, 2n3553, 2n5109, 2n2219a

หมายเหตุให้ประกอบ อุปกรณ์ ลงด้านแผ่น ทองแดง โดยดูตำแหน่งอุปกรณ์ด้านหลังแผ่นปรินต์